



赫锐德曲臂式产品

HA09RJE

符合GB/CE/ANSI标准

产品亮点

- 1.19米超窄车身，车身零摆尾，适合狭窄空间操作。
- 中置布局、结构刚度好，臂架偏摆小。
- 交流电机驱动，行驶平稳，微动性好。
- 高精度平台负载传感系统，减少意外误报停机。
- 集成化回转减速机，回转平稳。
- 设备零排放，动作更平稳，更加节能。
- 平台接触报警装置，提高安全性，飞臂可摆动±90°跨越障碍。

产品配置

标准配置

喇叭	比例控制
动作蜂鸣	工作频闪灯
平台滑杆门	自动调平平台
电动应急泵	紧急停止系统
故障诊断系统	负载感应系统
飞臂摆动	GPS
平台操作防护罩	防挤压装置

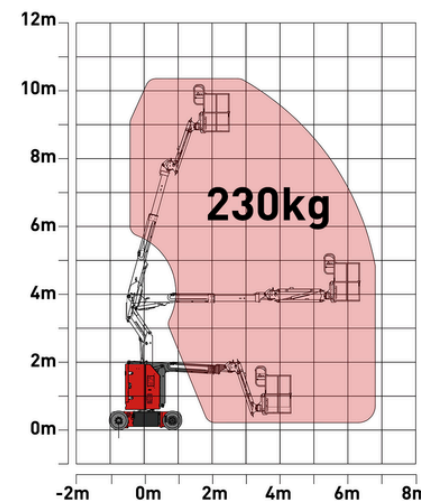
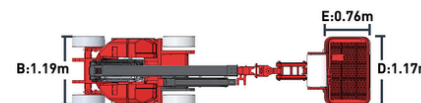
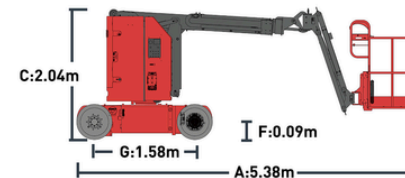
选配功能

- 导气管至平台
- AC电源至平台



赫锐德曲臂系列高空作业平台

型号	HA09RJE
最大工作高度	10.82m
最大平台高度	8.82m
最大水平延伸	6.29m
最大跨越高度	3.77m
A整机长度	5.38m
B整机宽度	1.19m
C整机高度	2.04m
D工作平台长度	1.17m
E工作平台宽度	0.76m
F最小离地间隙	0.09m
G轴距	1.58m
性能	
额定载荷	230kg
最大行驶速度	4.8km/h
最大爬坡能力	35%
内转弯半径	1.75m
外转弯半径	3.35m
转台回转角度	355°不连续
飞臂摆动角度	±90°
平台摆动角度	±90°
尾摆	0
最大工作角度	3°
最大风速	12.5m/s
动力	
蓄电池	48V/310Ah
充电器	100-240VAC/13.5A
驱动电机	AC48V
举升电机	DC48V
液压油箱	15L
轮胎型号	24x7x17.5(无痕实胎)
辅助动力	电动泵
重量	
整机重量	6900kg



赫于声 · 锐于心 · 德于行