



赫锐德直臂式产品

新款HT16JE

符合GB/CE/ANSI标准

产品亮点

- 绿色环保,低噪音,零排放,免维护大容量锂电池。
- 精准高效的交流驱动系统,动力强劲,控制平稳。
- 全电比例控制,臂架可复合动作;平稳高效;臂架自重下放,节能降耗。
- 人机交互界面及故障自诊断系统。
- 浮动桥设计,高通过性与越野能力。



产品配置

标准配置

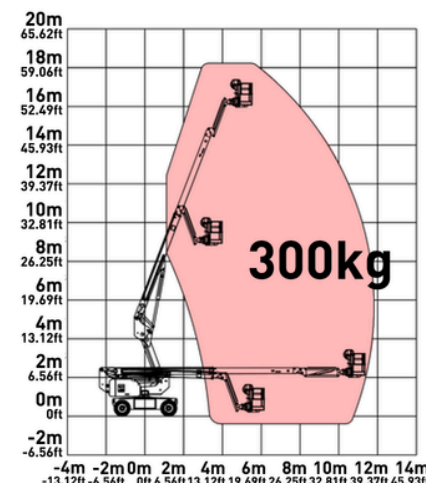
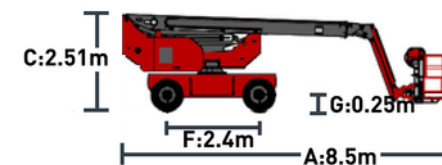
自动调平台	喇叭
故障诊断系统	比例控制
倾斜保护系统	动作蜂鸣
摆动桥	工作频闪灯
负载感应系统	平台自锁门
彩色显示屏	紧急下降系统
紧急停止系统	锂电池
防挤压装置	GPS

选配功能

AC电源至平台
导气管至平台

赫锐德直臂系列高空作业平台

型号	HT16JE
最大工作高度	18.2m
最大平台高度	16.2m
最大水平延伸	11.9m
A整机长度	8.5m
B整机宽度	2.31m
C整机高度	2.51m
D工作平台长度	1.83m
E工作平台宽度	0.76m
F轴距	2.4m
G最小离地间隙	0.25m
轮距	2.05m
性能	
额定载荷	300kg
行驶速度	4.8km/h
最大爬坡能力	40%
内转弯半径	2.62m
外转弯半径	5m
转台回转角度	360°连续
平台旋转角度	±90°
飞臂摆动角度	-70°-70°
最大工作角度	5°
最大工作风速	12.5m/s
H-尾摆	1.16m
液压油箱容量	70L
辅助动力	12V DC
驱动方式	四轮驱动
转向方式	前轮转向
举升电机	11kw/3.3kw
驱动电机	4X3.3kw/2x3.3kw
动力	
锂电池	48V304Ah
充电器	100-240VAC/16A
轮胎型号	33X12-20
重量	
整机重量	7900kg



赫于声 · 锐于心 · 德于行