



赫锐德直臂式产品

新款HT22JE

符合GB/CE/ANSI标准

产品亮点

- 绿色环保,低噪音,零排放,免维护大容量锂电池。
- 精准高效的交流驱动系统,动力强劲,控制平稳。
- 全电比例控制,臂架可复合动作;平稳高效;臂架自重下放,节能降耗。
- 人机交互界面及故障自诊断系统。
- 浮动桥设计,高通过性与越野能力。



产品配置

标准配置

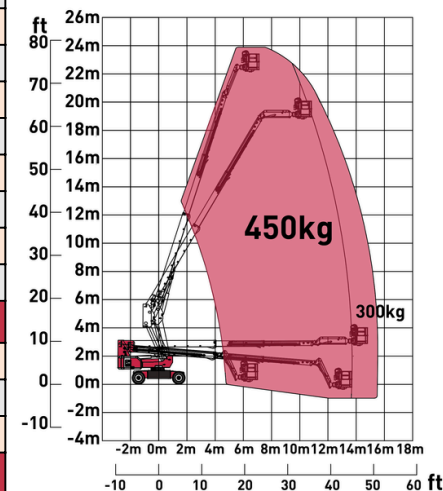
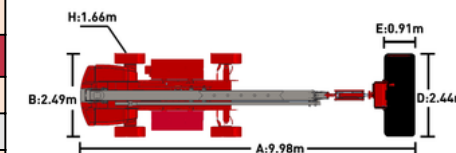
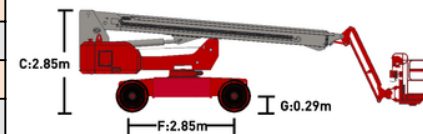
- | | |
|--------|--------|
| 自动调平平台 | 喇叭 |
| 故障诊断系统 | 比例控制 |
| 倾斜保护系统 | 动作蜂鸣 |
| 摆动桥 | 工作频闪灯 |
| 负载感应系统 | 平台自锁门 |
| 彩色显示屏 | 紧急下降系统 |
| 紧急停止系统 | 锂电池 |
| 防挤压装置 | GPS |

选配功能

- AC电源至平台
- 导气管至平台

赫锐德直臂系列高空作业平台

型号	HT22JE
最大工作高度	24.2m
最大平台高度	22.2m
最大水平延伸	15.6m
A整机长度	9.98m
B整机宽度	2.49m
C整机高度	2.85m
D工作平台长度	2.44m
E工作平台宽度	0.91m
F轴距	2.85m
G最小离地间隙	0.29m
轮距	2.17m
性能	
额定载荷	450kg/300kg
行驶速度	4.8km/h&0.6km/h
最大爬坡能力	40%
内转弯半径	4.2m
外转弯半径	6.4m
转台回转角度	360°连续
平台旋转角度	±90°
最大工作角度	5°
最大工作风速	12.5m/s
H-尾摆	1.66m
液压油箱容量	140L
辅助动力	12V DC
举升电机	48V/24KW
驱动电机	4X5KW
动力	
锂电池	48v/460Ah
充电器	100-240VAC/16A
轮胎型号	36*14-20
重量	
整机重量	12000kg



赫于声 · 锐于心 · 德于行